

## Gamma cottura modulare EVO900 Brasiera elettrica 80 litri fondo in Duomat

ARTICOLO N° \_\_\_\_\_

MODELLO N° \_\_\_\_\_

NOME \_\_\_\_\_

SIS # \_\_\_\_\_

AIA # \_\_\_\_\_



392145 (Z9BREHDOF0)

Brasiera ribaltabile elettrica,  
80 litri, vasca in Duomat con  
rubinetto acqua, controllo  
energetico e termostatico

### Descrizione

Articolo N° \_\_\_\_\_

Elementi riscaldanti ad infrarossi posizionati sotto la superficie di cottura. Superficie di cottura in DUOMAT adatta per arrostiture, stufare, preparare salse, rosolare, bollire e brasare. Può essere installata a sbalzo. Sollavamento vasca manuale. Coperchio a doppia parete in acciaio inox. Controllo termostatico della temperatura. Regolatore di energia. Pannelli esterni in acciaio inox con finitura Scotch Brite. Bordi laterali a taglio laser ad angolo retto per una perfetta giunzione con altre unità.

### Caratteristiche e benefici

- La brasiera è ideale per saltare, stufare e sobbollire diverse tipologie di cibo.
- Superficie di cottura in Duomat che consente sia una cottura secca che umida.
- Vasca e coperchio a doppia parete per ridurre la dispersione di calore.
- Elementi riscaldanti ad infrarossi posizionati sotto la superficie di cottura.
- Coperchio a doppia parete, isolato in acciaio inox 20/10.
- Termostato regolabile per l'impostazione della temperatura di cottura.
- Dotata di regolatore di energia.
- Meccanismo di ribaltamento manuale per facilitare le operazioni di svuotamento della vasca.
- Superfici larghe e lisce di facile accesso per la pulizia.
- La particolare forma delle manopole protegge dalle infiltrazioni di acqua.
- Wide Temperature Range: 80°C to 300°C.

### Costruzione

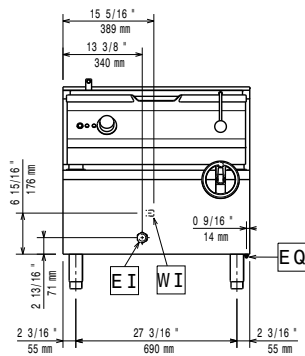
- Superficie di cottura con fondo **Duomat**: una lega di 10mm di spessore ottenuta dalla combinazione di due diverse tipologie di acciaio a garanzia di una maggiore stabilità termica e resistenza alla corrosione.
- Superfici interne interamente arrotondate e lucide per una più facile pulizia.
- Pannellatura esterna in acciaio inox con finitura Scotch Brite
- I modelli hanno bordi laterali ad angolo retto per consentire giunture a livello tra le unità ed eliminare la possibilità di infiltrazioni.
- Protezione all'acqua IPX5.
- Capacità utilizzabile della vasca 66lt.

### Sostenibilità

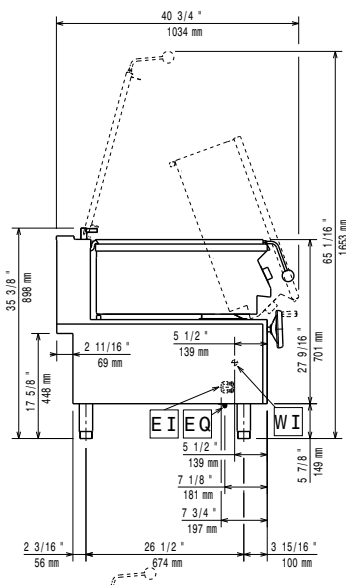
- Isolamento termico: dispersione termica limitata e basso consumo energetico.

Approvazione: \_\_\_\_\_

**Fronte**

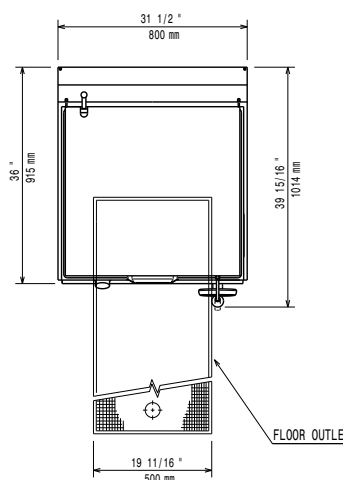


**Lato**



**CW11** = Attacco acqua fredda  
**EI** = Connessione elettrica

**Alto**



**Elettrico**

**Tensione di alimentazione:** 380-400 V/3N ph/50-60 Hz  
**Watt totali:** 13 kW

**Informazioni chiave**

Se l'apparecchiatura viene montata vicino a apparecchi sensibili alla temperatura, uno spazio di sicurezza di circa 100 mm deve essere predisposto o prevista una qualche forma di isolamento termico.

**Profondità superficie di cottura:** 565 mm  
**Larghezza superficie di cottura:** 680 mm  
**Altezza vasca di cottura:** 180 mm  
**Capacità vasca, Max:** 80 lt  
**Temperatura MIN:** 80 °C  
**Temperatura MAX:** 300 °C  
**Peso netto:** 150 kg  
**Peso imballo:** 152 kg  
**Altezza imballo:** 1080 mm  
**Larghezza imballo:** 1020 mm  
**Profondità imballo:** 860 mm  
**Volume imballo:** 0.95 m<sup>3</sup>  
**Gruppo di certificazione:** EBP9M1

**Accessori opzionali**

- Kit piedini flangiati PNC 206136
- Zoccolatura frontale per installazioni su zoccolo in cemento, 800 mm PNC 206148
- Zoccolatura frontale per installazioni su zoccolo in cemento, 1000 mm PNC 206150
- Zoccolatura frontale per installazioni su zoccolo in cemento, 1200 mm PNC 206151
- Zoccolatura frontale per installazioni su zoccolo in cemento, 1600 mm PNC 206152
- Zoccolatura frontale per funzioni da 800 mm PNC 206176
- Zoccolatura frontale per funzioni da 1000 mm PNC 206177
- Zoccolatura frontale per funzioni da 1200 mm PNC 206178
- Zoccolatura frontale per funzioni da 1600 mm PNC 206179
- 2 zoccolature laterali PNC 206180
- Kit pannelli per copertura vano tecnico per installazione singola PNC 206181
- Kit pannelli per copertura vano tecnico per installazione schiena contro schiena PNC 206202
- Kit 4 piedini per installazioni su zoccolo in cemento (non adatti per la griglia monoblocco Evo900) PNC 206210
- Alzatina per camino per funzioni da 800 mm PNC 206304
- Pannello per copertura posteriore da 800 mm PNC 206374
- Pannello per copertura posteriore da 1000 mm PNC 206375
- Pannello per copertura posteriore da 1200 mm PNC 206376
- Carrello con vasca sollevabile ed estraibile PNC 922403